

# Sollevatori elettronici sicuri, semplici ed efficaci

La nuova frontiera del sollevamento carichi.



**MAXAN**<sup>®</sup>  
SAFE LIFTING

# Sollevamento carichi semplice e intuitivo? Con Maxan si può!

La linea Maxan comprende **3 modelli di sollevatore elettronico** per la **gestione efficace e sicura dei carichi**, con usabilità semplice e alla portata di tutti.

Sarai più **tutelato da problemi fisici** legati al sollevamento e al trasporto manuale di pesi, incontrerai **meno complicazioni operative** e **non ti servirà il patentino**: Maxan è tutto questo e molto di più!



EVO

RIO

SH100iL

## Settori di applicazione

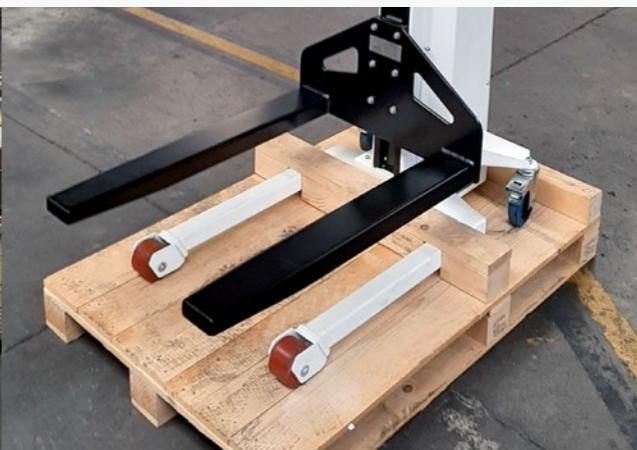
  
Farmaceutico / Medico

  
Alimentare

  
Industriale

  
Ceramico

  
Commerciale



## L'aiuto che ti solleva dai pensieri

Se ti stai chiedendo perché dovresti scegliere proprio Maxan, sei nel posto giusto!  
Ti sveliamo tutti i vantaggi della linea:

Personalizzazione in base a esigenze specifiche grazie all'esperienza di oltre 50 anni dell'officina meccanica Casarini Srl, proprietaria del brand MAXAN.

Estrema facilità e intuizione nell'utilizzo.



Prevenzione dei problemi di salute e sicurezza sul lavoro legati al sollevamento e al trasporto manuale dei carichi.



Funzionamento a batteria: non necessita di olio e non inquina.



Nessuna esigenza di patentino o specifiche idoneità.



Personalizzazione in base a esigenze specifiche grazie all'esperienza di oltre 50 anni dell'azienda Casarini s.r.l., che progetta accessori customizzati.



Possibilità di utilizzo su tutte le superfici, anche quelle sconnesse.



Design, assemblaggio e produzione interni all'azienda e 100% Made in Italy.



# EVO

segni particolari:  
**potenza, precisione  
del posizionamento,  
estrema silenziosità.**

Questo modello nasce per le **movimentazioni più esigenti**. La dotazione di serie di un **joystick induttivo proporzionale**, rende ogni sollevamento estremamente **preciso, veloce ed intuitivo**. Un innovativo sistema di trasmissione riduce ulteriormente la rumorosità di funzionamento.

Disponibile anche in acciaio inox



## Dati Tecnici

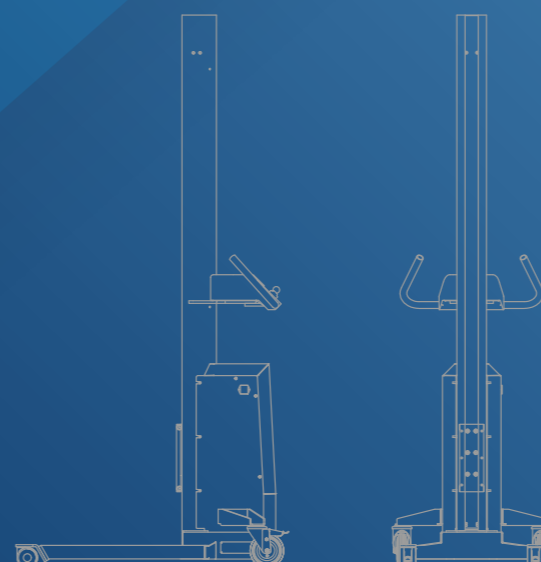
Altezza	1200 / 1800 / 2050 mm
Corsa	800 / 1400 / 1650 mm
Lunghezza	980 mm
Larghezza	590 mm
Portata	200 kg
Ruote anteriori	80 mm
Ruote posteriori con freno	125 mm
Alimentazione	24V
Caricabatterie integrato	100-240V / 50-60 Hz
Batterie Pb / Litio	20 Ah
In dotazione	Cavetto carica batterie
Peso macchina	87 kg
Struttura telaio	Verniciato / Inox

# RIO

segni particolari:  
**compattezza, mono colonna  
e ottima visibilità.**

Questo modello è perfetto per gli **spazi più ristretti**, poiché unisce **semplicità e praticità**. Non solo: risponde anche alle **più esigenti richieste** in termini di qualità, affidabilità, maneggevolezza e movimento. Il tutto in completa sicurezza.

Disponibile anche in acciaio inox



## Dati Tecnici

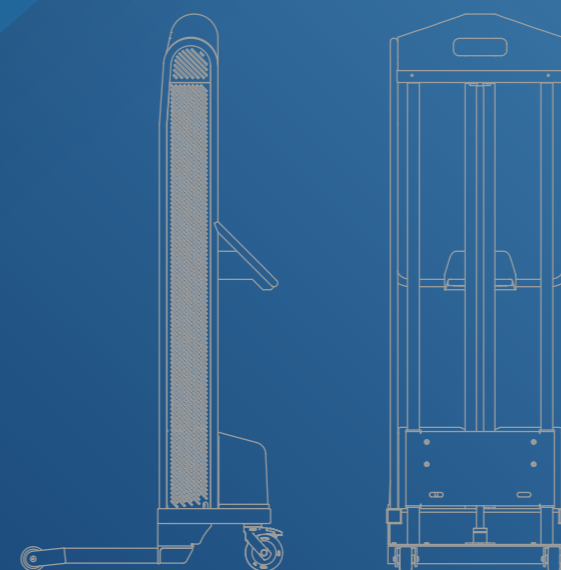
Altezza	1200 / 1800 / 2050 mm
Corsa	800 / 1400 / 1650 mm
Lunghezza	980 mm
Larghezza	590 mm
Portata	100 kg
Ruote anteriori	80 mm fisse / girevoli
Ruote posteriori con freno	125 mm
Alimentazione	24V
Caricabatterie integrato	100-240V / 50-60 Hz
Batterie Pb / Litio	12 Ah
In dotazione	Cavetto carica batterie
Peso macchina	80 kg
Struttura telaio	Verniciato / Inox

# SH100iL

segni particolari:  
**doppia colonna, doppia ruota  
bassa e grande stabilità.**

Questo sollevatore si distingue per la configurazione a **doppia colonna**, permettendo sollevamenti di oggetti con **punti di presa non baricentrici sopra a scaffalature e banchi di lavoro**, movimentazione di pallets e contenitori. Inoltre, la **doppia ruota industriale alta 80 mm** assicura stabilità e scorrevolezza anche in caso di asperità del pavimento.

Disponibile anche in acciaio inox



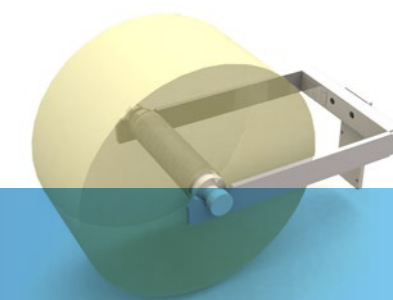
## Dati Tecnici

Altezza	1850 mm
Corsa	1235 mm
Lunghezza	925 - 1140 mm
Larghezza	630 mm
Portata	100 kg
Velocità sollevamento	6 mt / min
Alimentazione	24V
Caricabatterie integrato	100-240V / 50-60 Hz
Ruote anteriori	80 mm
Ruote posteriori	125 mm
Batteria	Piombo 26 Ah

## Accessori funzionali per necessità di sollevamento specifiche

L'ampia gamma di accessori Maxan è il punto di forza maggiore della linea, poiché permette di **incontrare le esigenze specifiche** dell'utilizzatore e del settore in cui il sollevatore sarà inserito.

Tutto questo è possibile grazie all'esperienza dell'azienda Casarini s.r.l., il cui ufficio tecnico elabora progetti specifici, fornendo accessori personalizzati che possono essere utilizzati all'interno di numerosi settori, tra cui alimentare, medicale, industriale, commerciale e ceramico: ogni accessorio soddisferà le necessità del settore d'applicazione.



Farmaceutico / Medico



Alimentare



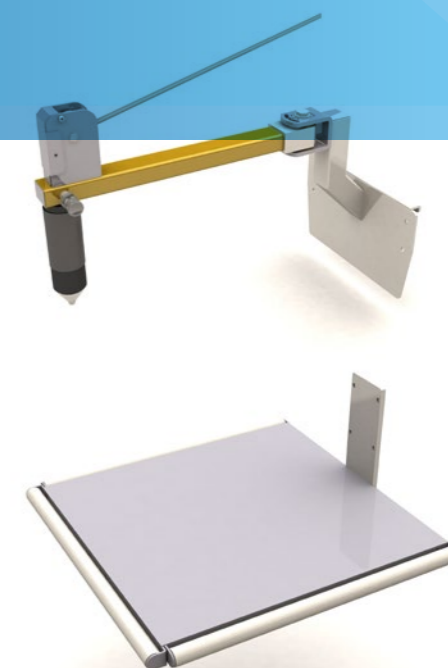
Industriale



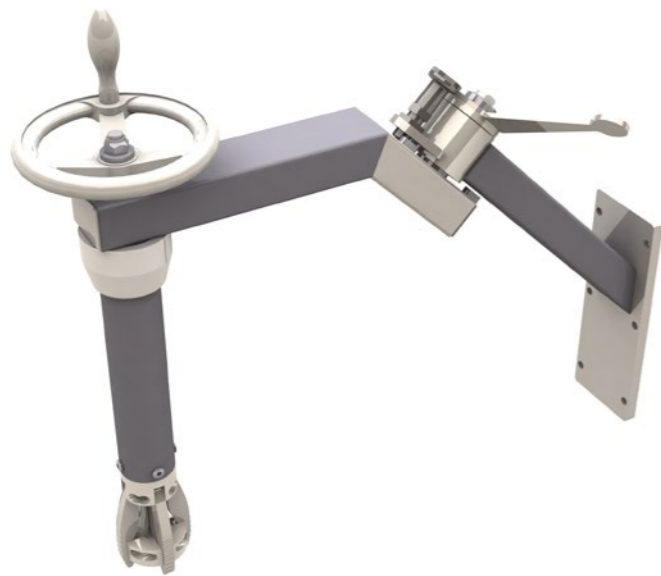
Ceramico



Commerciale



## Perno pinza ad espansione per roto ribaltare bobine



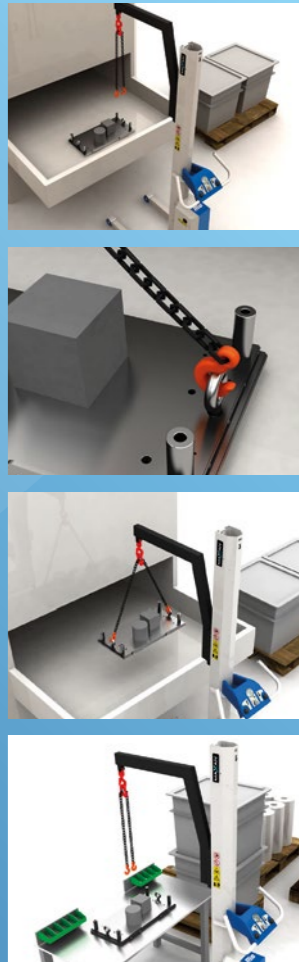
Guarda il video



## Attrezzo sollevamento a gancio



Guarda il video



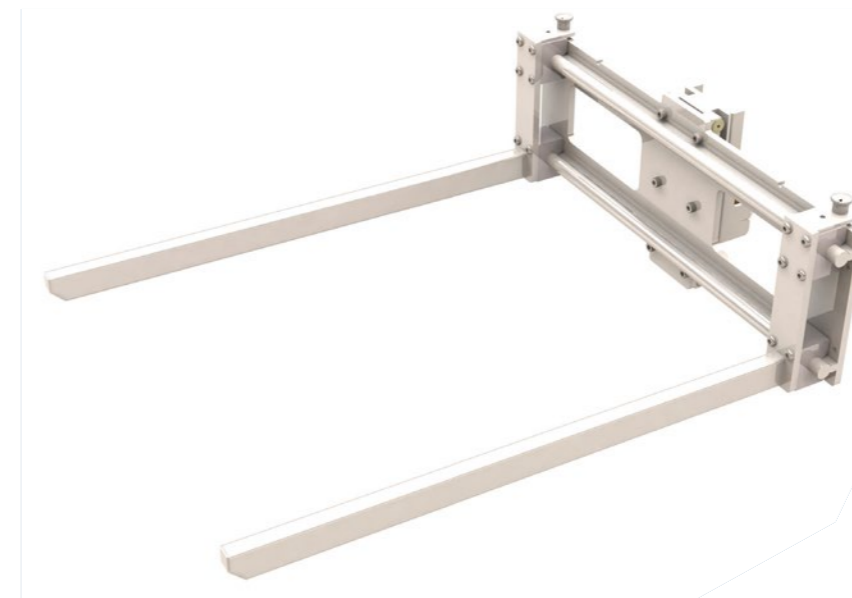
## Culla orientabile per bobine



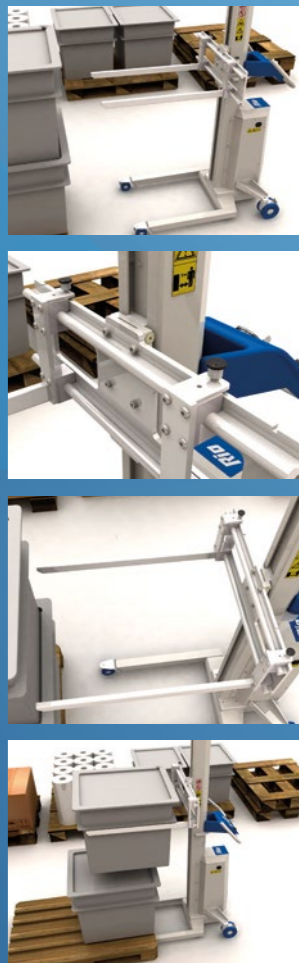
Guarda il video



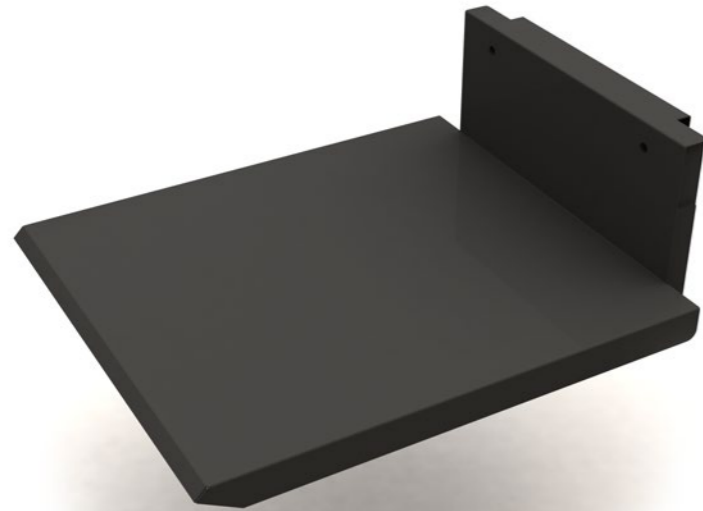
## Forche regolabili



Guarda il video



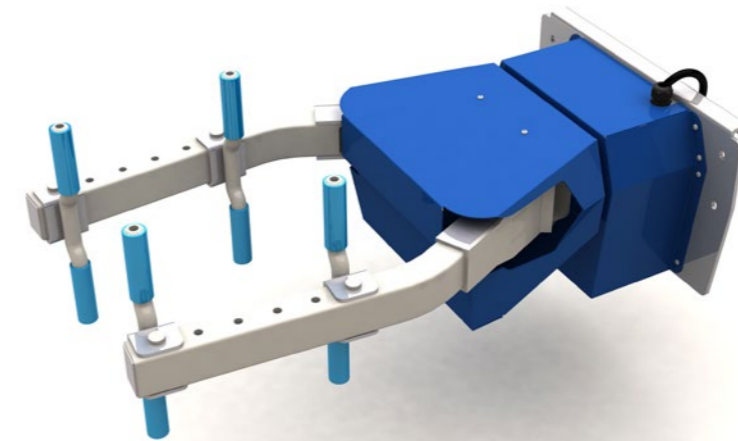
## Piattaforma standard di carico



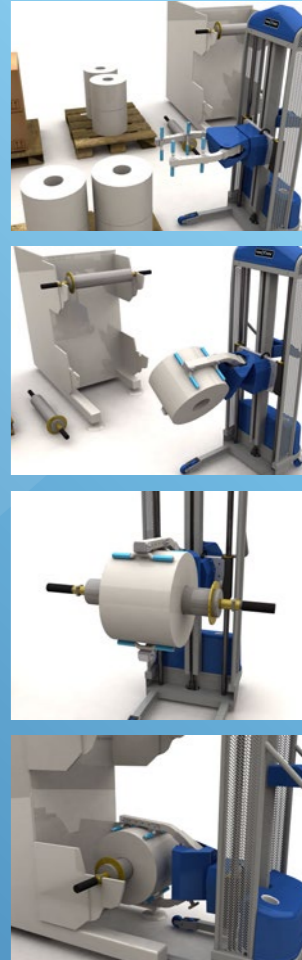
Guarda il video



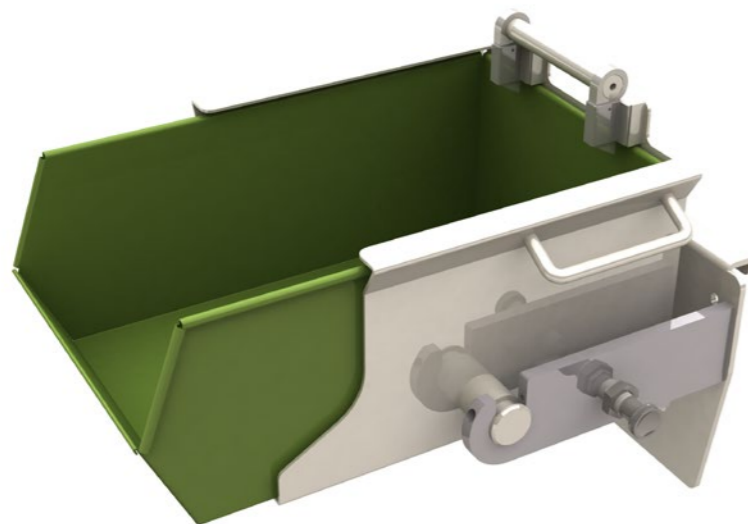
## Pinza elettronica per il bloccaggio e la rotazione di fusti o bobine



Guarda il video



## Ribalta cassette



Guarda il video



## Sistema cambio attrezzo rapido



Guarda il video



NOTE



Scopri di più su  
[www.maxan.eu](http://www.maxan.eu)



# Un DNA fatto di know how, innovazione e tecnologia.

La linea di sollevatori elettronici Maxan nasce dall'esperienza imprenditoriale di due giovani fratelli e da un'azienda con oltre 50 anni di storia, la Casarini s.r.l., specializzata nella lavorazione completa delle lamiere.

Con la voglia continua di affrontare nuove sfide e nuove avventure, la serie Maxan ha preso vita per risolvere in modo semplice ed accessibile la movimentazione manuale dei carichi all'interno delle aziende.

I sollevatori di questa innovativa serie uniscono design, qualità, durevolezza e sicurezza, grazie alla specializzazione dello staff e alla sua attitudine alle tecnologie.

Flessibilità, reattività e passione: questa è l'essenza della linea di sollevatori elettronici Maxan, completamente prodotta e assemblata all'interno dell'azienda, con lavorazioni 100% Made In Italy.



GUARDA IL VIDEO



Via Leoncavallo, 11  
42018 San Martino in Rio (RE) - Italy  
Tel. +39 052.269.8372  
Fax +39 052.264.6475  
info@maxan.eu  
maxan.eu

